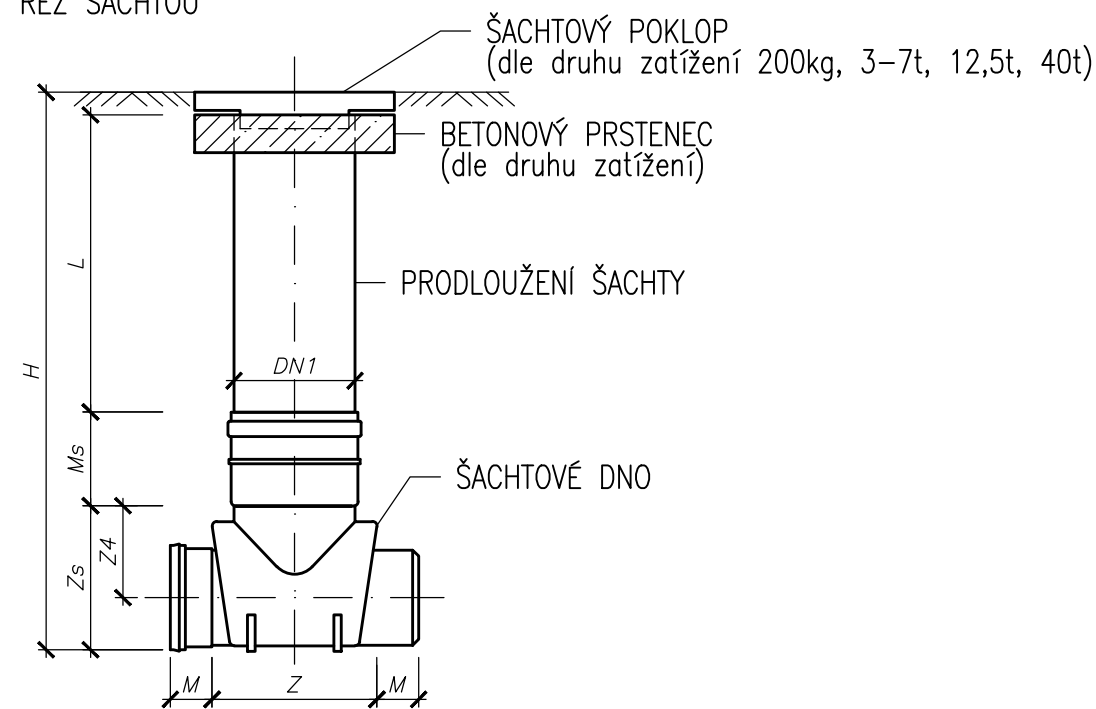


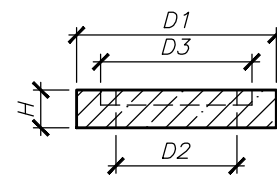
ŠACHTA DN400 – BETONOVÝ PRSTENEC

ŘEZ ŠACHTOU



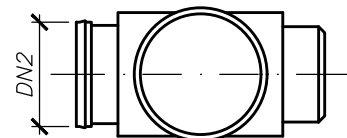
BETONOVÉ PRSTENCE

ZATÍŽENÍ	D1	D2	D3	H
3-7t	730	430		240
12,5t	640	430	315	100



POKLAP 40t JE CELOLITINOVÝ, VČETNĚ PRSTENCE, BET. PODKL. PRST. SE NEDĚLÁ

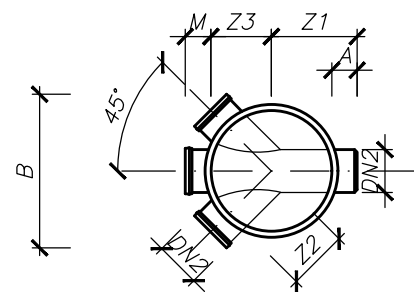
ŠACHTOVÉ DNO PŘÍMÉ – PŮDORYS



ŠACHTOVÉ DNA PŘÍMÉ

DN1	DN2	M	Ms	Z	Zs
400	150	94	155	400	220
400	200	111	155	400	260

ŠACHTOVÉ DNO VÍCEVTOKOVÉ – PŮDORYS

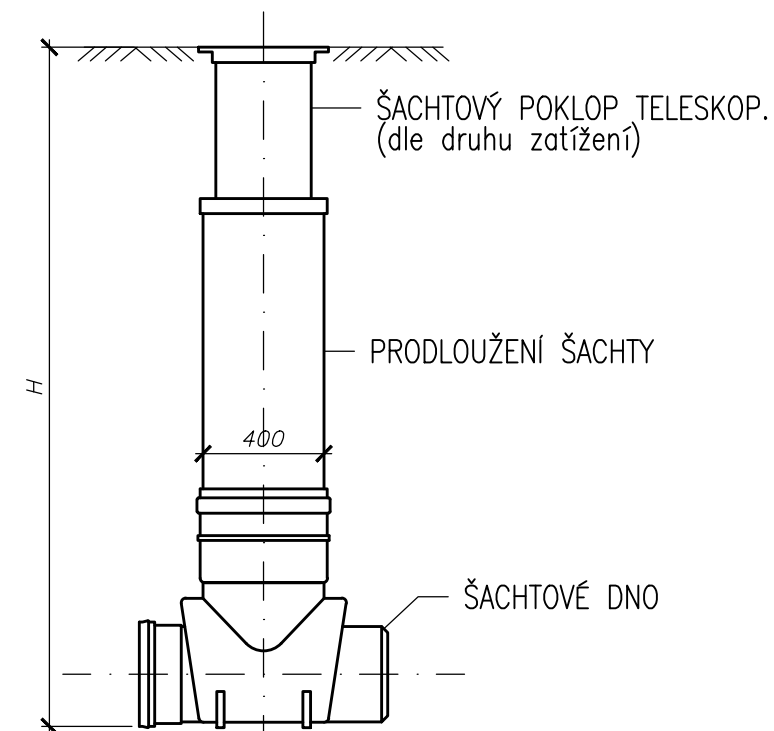


ŠACHTOVÁ DNA VÍCEVTOKOVÉ

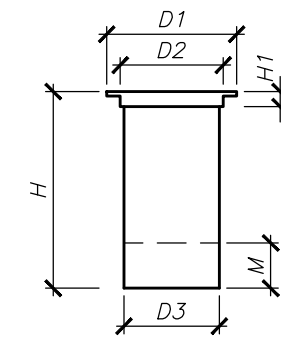
DN1	DN2	M	Ms	B	A	Z1	Z2	Z3	Z4
400	150	107	150	560	87	268	200	200	168
400	200	123	150	660	101	233	249	249	168

ŠACHTA DN400 – TELESKOPICKÝ POKLOP

ŘEZ ŠACHTOU



ŘEZ TELESKOP. POKLOPEM



TELESKOPICKÉ POKLOPY

ZATÍŽENÍ	D1	D2	D3	H	H1
A15 (5t)	395	315		470	
B125 (12,5t)	400	352	315	760	140
C250 (25t)	500	352	315	780	160
D400 (40t)	500	352	315	760	140

MINIMÁLNÍ HLOUBKA ZASUNUTÍ M = 150 mm

HLAVNÍ INŽENÝR PROJEKTU : MILAN MICHÁLEK			MRprojekt s.r.o.	
ZODPOVĚDNÝ PROJEKTANT	VYPRACOVALA :	TECHNICKÁ KONTROLA :	č.p. 3, 538 63 Stradouň	
PROFESE : V+K			IČO: 05570786 DIČ: CZ05570786	
MILAN MICHÁLEK	MILAN MICHÁLEK	ZBYNĚK ROB, DiS.	MICHÁLEK MILAN mob. 721 940 248, e-mail: michalek.milan61@seznam.cz	
INVESTOR : Městské vodovody a kanalizace Skuteč s.r.o.			ZBYNĚK ROB, DiS. mob. 775 958 004, e-mail: rob.zbynek@seznam.cz	
NÁZEV AKCE : SPLAŠKOVÁ KANALIZACE LAŽANY			ČÍSLO ZAKÁZKY	P 09/17
ČÁST : D1 – DOKUMENTACE STAVEBNÍCH NEBO INŽENÝRSKÝCH OBJEKTŮ			FORMÁT A4	2
OBJEKT : SO 01 – SPLAŠKOVÉ KANALIZAČNÍ PŘÍPOJKY			DRUH PROJEKTU	DUR
NÁZEV VÝKRESU : VÝKRES PLASTOVÉ ŠACHTY NA PŘÍPOJCE			DATUM	09.2017
			MĚŘITKO	1:25
			ČÍSLO VÝKRESU :	PARÉ Č.:
			SO 01.3	